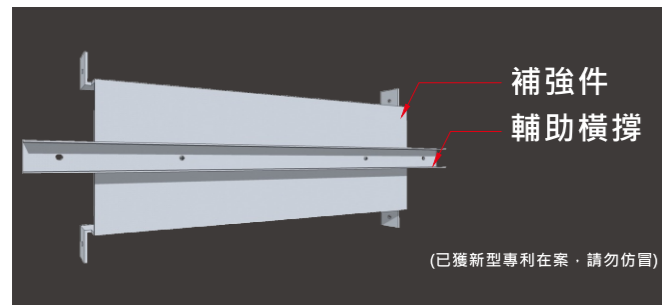
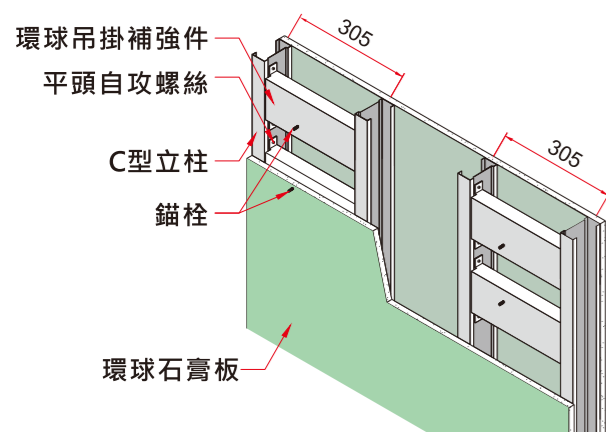
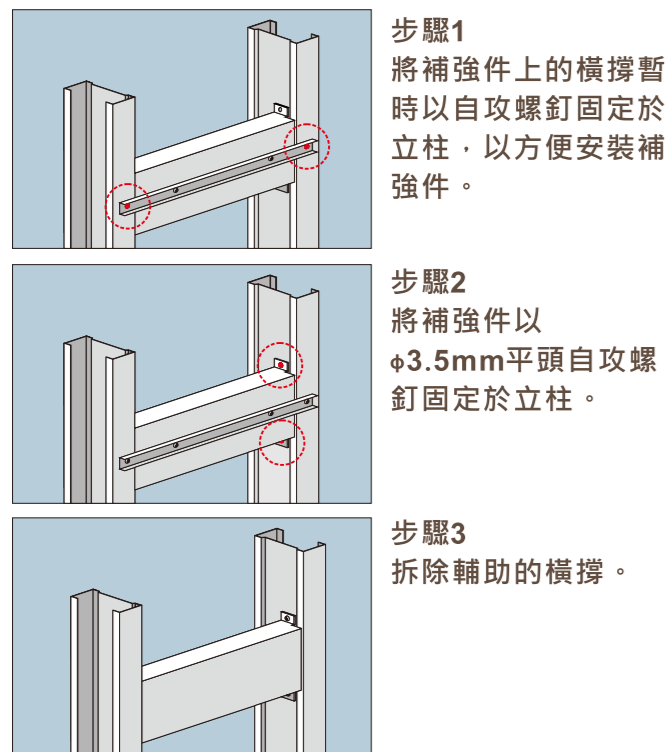


環球輕隔間 - 重型吊掛

環球吊掛補強件



環球吊掛補強件安裝方法



吊掛計算式

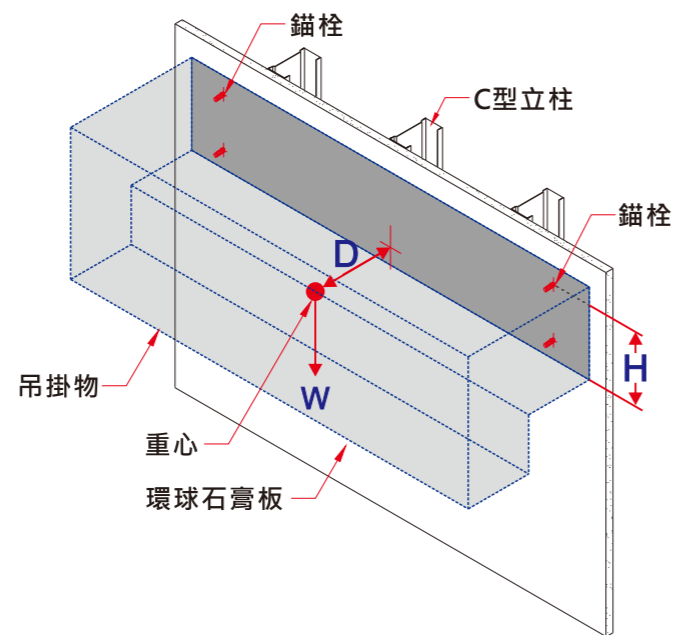
$$A = \frac{DW}{nH}$$

D 為吊掛物重心至牆面的距離(m)

W 為吊掛物的重量(kg)

H 為吊掛物上方固定錨柱至吊掛物貼牆面最低點的距離(m)

n 為上方固定錨柱數量



補強方式：

$A \leq 4$ 採用1.2mm鍍鋅鐵片(但較難貼磁磚)。

$4 < A \leq 9$ 採用1.6mm鍍鋅鐵片(但較難貼磁磚)。

$9 < A \leq 20$ 採用環球吊掛補強件。

註：洗臉盆一律採用環球吊掛補強件。

計算例

有一長方型吊櫃，深度為0.45m(45cm)，高度為0.55m(55cm)，以2支錨柱吊掛，吊掛的錨柱離櫃底為0.5m(50cm)，櫃內均勻放置物品，物品加吊櫃的總重為50kg。

計算：
因為櫃內物品均勻放置，所以吊掛物重心位於吊櫃中心，得：

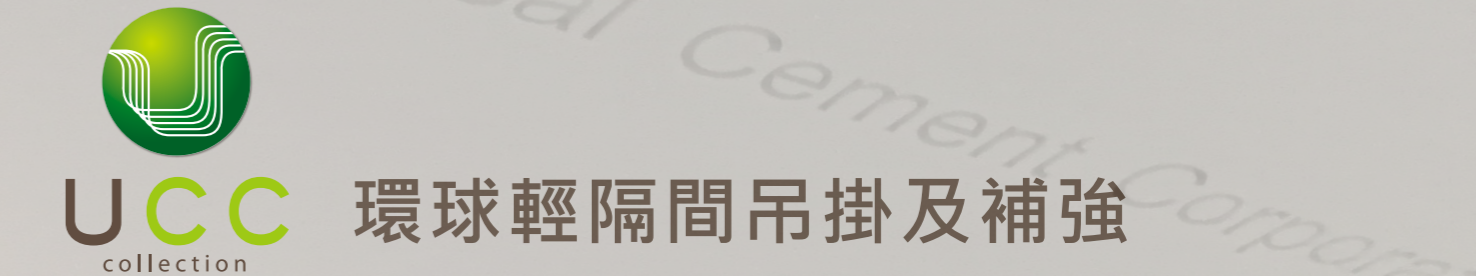
$$D = 0.45 / 2 = 0.225 \cdot W = 50$$

$$H = 0.5 \cdot n = 2$$

以上數據代入計算式

$$A = \frac{DW}{nH} = \frac{0.225 \times 50}{2 \times 0.5} = 11.25$$

所以需採用環球吊掛補強件。



環球輕隔間 - 輕型吊掛及補強

■ 錨釘

適用於石膏板總厚12mm以上之石膏板牆，吊掛重量15公斤以下，且緊靠牆面不受外力拉扯的輕型物品。

■ 錨釘安裝方法

步驟1:
決定錨釘安裝位置(板背須無立柱及補強鐵片)，以2號十字螺絲起子準備將錨釘鎖入牆面。

步驟2:
將錨釘鎖入牆板，直到錨釘頭與牆面平齊為止。

步驟3:
選用適當長度的螺釘，以2號十字螺絲起子將螺釘鎖入錨釘。

或搭配所需之吊掛五金配件(選用品須另購)及螺釘度，以2號十字螺絲起子一併鎖入錨釘內。

步驟4:
完成安裝，並吊掛物件。

■ IT 型錨栓

適用於較重之吊掛處理，須配合立柱施工時增設補強件並使用IT型錨栓(牙徑3/8")。

■ IT 型錨栓安裝方法

步驟1:
面封石膏板後，以5/8" 的鑽頭於板面鑽孔並貫穿補強件。

步驟2:
將IT型錨栓插入預鑽之孔洞內。

步驟3:
直至錨栓呈T型後將錨栓拉回使其卡住補強件。

步驟4:
錨栓與板材間的縫隙以防水材(矽膠)填滿，以防止水由此漏入牆內。

步驟5:
搭配所需之吊掛五金配件(選用品須另購)一併以螺帽鎖緊。

■ 塑膠壁栓

用於安裝門擋、毛巾桿或蓮蓬頭座等。適用厚度15mm以上的石膏板，板面可貼壁磚，貼壁磚後的總厚度勿超過27mm。

■ 塑膠壁栓安裝方法

步驟1:
於欲安裝的位置鑽孔，若表面為石膏板則採用直徑11 mm的鑽頭，若表面為壁磚則採用直徑12 mm的鑽頭。

步驟2:
閉合塑膠壁栓尾端，將塑膠壁栓插入鑽孔處。

步驟3:
以木槌或塑膠槌敲擊使其與板面或壁磚面平齊。

埋入塑膠壁栓正面示圖。

埋入塑膠壁栓背面示圖。

■ 塑膠壁栓吊掛實例(門擋)

以門擋為例，取適當長度之木螺釘，連同門擋底座固定零件，鎖入塑膠壁栓內。

鎖入木螺釘，使塑膠壁栓尾端展開，卡住板背。

安裝門擋其他零件，完成。

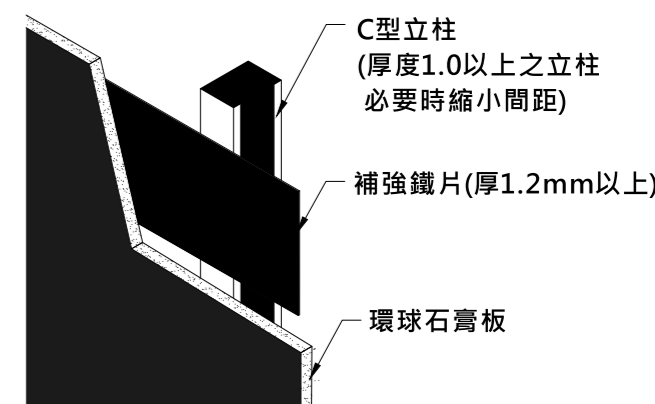
以蓮蓬頭為例，測量蓮蓬頭底座螺釘所需孔距並鑽孔，於兩孔埋入塑膠壁栓。

取適當長度之不銹鋼螺釘，連同蓮蓬頭底座，鎖入塑膠壁栓內，使塑膠壁栓尾端展開，卡住板背。

放置蓮蓬頭，完成。

■ 隔間內部補強鐵片

適用於毛巾桿、蓮蓬頭或較輕型的電視...等。



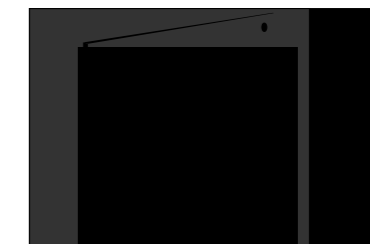
■ 隔間外部補強鐵片



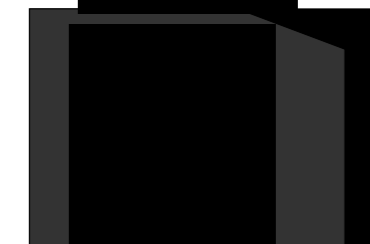
步驟1
以強力磁鐵或手機之金屬探測APP, 搜尋欲吊位置之四周，尋得隱藏之自攻螺釘位置，即為立柱位置。



步驟2
確認兩支立柱所在位置，將厚度1.2mm以上的補強鐵片(鐵片可與原電視五金掛架做同色系處理)固定橫跨於兩立柱上。



步驟3
電視五金掛架固定於補強鐵片上。



步驟4
電視安裝吊掛於五金掛架上即完成。